



ECOPERLA

ECOPERLA MULTICAB STACJA WIELOFUNKCYJNA

OPIS

Kompaktowa stacja wielofunkcyjna Ecoperla Multicab przeznaczona do filtracji wody użytkowej, pochodzącej z własnego ujęcia. Urządzenie działa na zasadzie wymiany jonowej. Podczas tego procesu rozpuszczone w wodzie zanieczyszczenia są wymieniane na jony sodu. Zastosowano specjalną, autorską mieszankę żywic Ecoperla, która jest w stanie usunąć z wody przekroczone stężenia: żelaza, manganu, jonu amonowego, a także twardość oraz barwę wody. Proces regeneracji następuje przy zastosowaniu soli (chlorek sodowy NaCl), dostępnej w formie tabletek.

CECHY

- W pełni automatyczne, elektroniczne sterowanie procesem regeneracji stacji z wykorzystaniem wysokiej jakości automatycznej głowicy sterującej Clack
- Proste podłączenie hydrauliczne
- Duża skuteczność usuwania zanieczyszczeń
- Niewielkie zużycie soli
- Wbudowany przepływomierz umożliwia sterowanie regeneracją czasową, objętościową i mieszane
- Kompaktowa obudowa

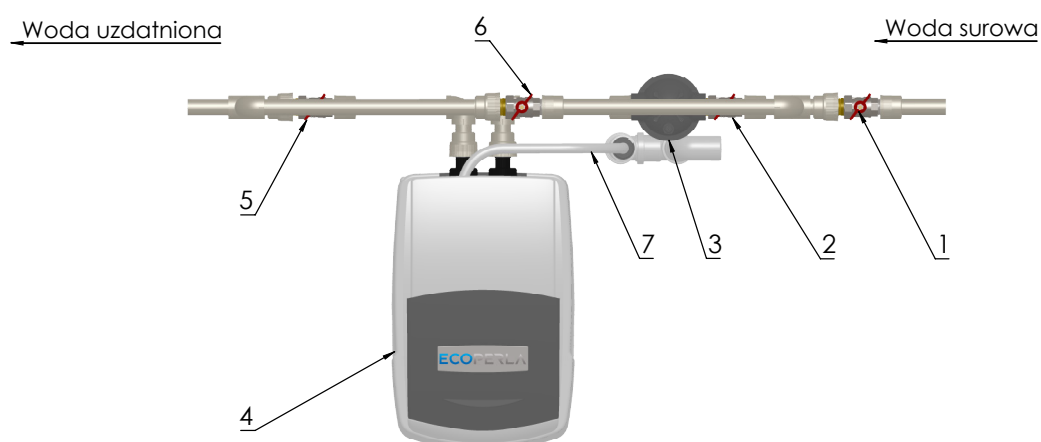
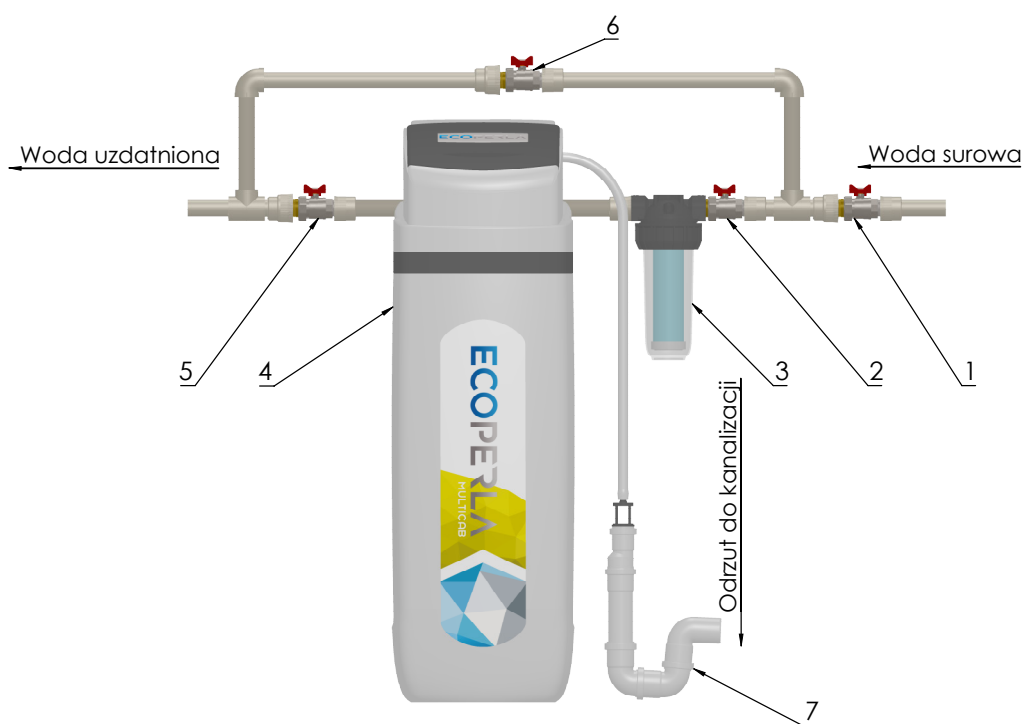


DANE TECHNICZNE

Ilość złoża	30 l
Wysokość	114,5 cm
Szerokość	32 cm
Głębokość	51 cm
Zużycie soli na regenerację	3,6 kg
Zużycie wody na regenerację	270 l
Maks. zalecany przepływ roboczy	2,4 m ³ /h
Przyłącze	1"
Temperatura (min/max)	4/45 °C
Ciśnienie (min/max)	2,5/6 bar
Wymagany przepływ wody podczas płukania [m ³ /h]	2,5 bar



SCHEMAT PODŁĄCZENIA ECOPERLA MULTICAB



1.	Zawór doprowadzający wodę do budynku
2.	Zawór wejście na stację wielofunkcyjną
3.	Filtr mechaniczny
4.	Stacja wielofunkcyjna Ecoperla Multicab
5.	Zawór wyjście ze stacji wielofunkcyjnej
6.	Zawór bypass
7.	Odejście do kanalizacji

UWAGI

- Automagiczna regeneracja przy pomocy roztworu soli.
- Ze względu na dozowanie solanki precyzyjnym iniektorem rekomendujemy zastosowanie prefiltra mechanicznego do ochrony głowicy sterującej przed zawiesinami.