

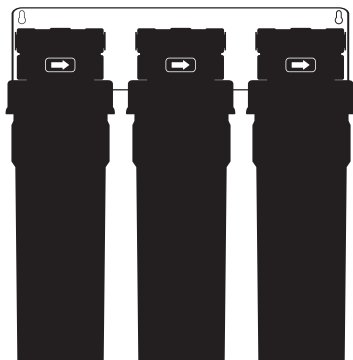


ECOPERLA

**SYSTEM
ULTRAFILTRACJI**

ECOPERLA PROFINE POU 3

ORIGINAL PRODUCT OF ECOPERLA



**INSTRUKCJA
UŻYTKOWNIKA**



Opis produktu

Produkt przeznaczony do filtracji wody pitnej. W komplecie znajduje się zawór kulowy z adapterem umożliwiającym wpięcie filtra do instalacji, stelaż, wężyk elastyczny, dwa szybkozłącza, kranik z akcesoriami montażowymi oraz trzy wkłady.

UWAGA: URZĄDZENIE WYMAGA REGULARNEJ OKRESOWEJ KONSERWACJI W CELU ZAGWARANTOWANIA WYMAGAŃ DOTYCZĄCYCH UZDATNIONEJ WODY PITNEJ ORAZ KONSERWACJI ZGODNIE Z DEKLARACJĄ PRODUCENTA.

Funkcje systemu

Filtr Ecoperla Profine POU 3 posiada filtrację wstępną mechaniczną na poziomie 5 mikronów oraz usuwa z wody niepożądane zapachy, aromaty i związki chemiczne, które mogą być obecne w wodzie pitnej. Membrana ultrafiltracyjna zatrzymuje zawiesiny i koloidy powyżej 0,1 mikrona, blokując przenikanie 99,99% bakterii i wirusów.

Deklaracja zgodności

System jest zgodny z DM 25/2012 i DM 174/04.

Przeznaczenie

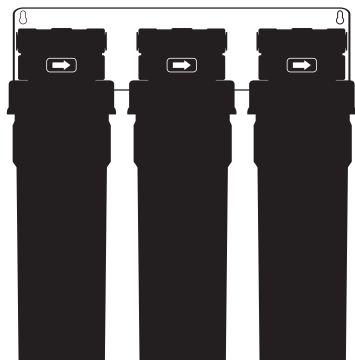
Zgodnie z dekretem ministerialnym 25/2012 urządzenie przeznaczone jest do uzdatniania WODY PITNEJ na warunkach i zgodnie z przepisami dekretu z mocą ustawy 31/2001. Surowo ZABRONIONE jest używanie tego systemu do uzdatniania wody niezdatnej do picia lub wody niepewnego pochodzenia lub w każdym przypadku skażonej mikrobiologicznie.

W celu zapewnienia prawidłowego działania na warunkach określonych przez producenta, należy używać wyłącznie oryginalnych wkładów zamiennych.

UTYLIZACJA ZUŻYTYCH WKŁADÓW ZGODNIE Z DECYZJĄ 2014/955 / UE (EWC 15 02 03).

JAKIEKOLWIEK NADUŻYCIA POWODUJĄ NATYCHMIASTOWĄ UTRATĘ GWARANCJI I BRAK ODPOWIEDZIALNOŚCI PRODUCENTA.





Ecoperla Profine
POU 3

1 sztuka



szybkozłączka 3/8"

2 sztuki



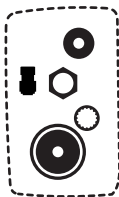
wążek 3/8"

3 metry



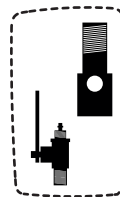
kranik

1 sztuka



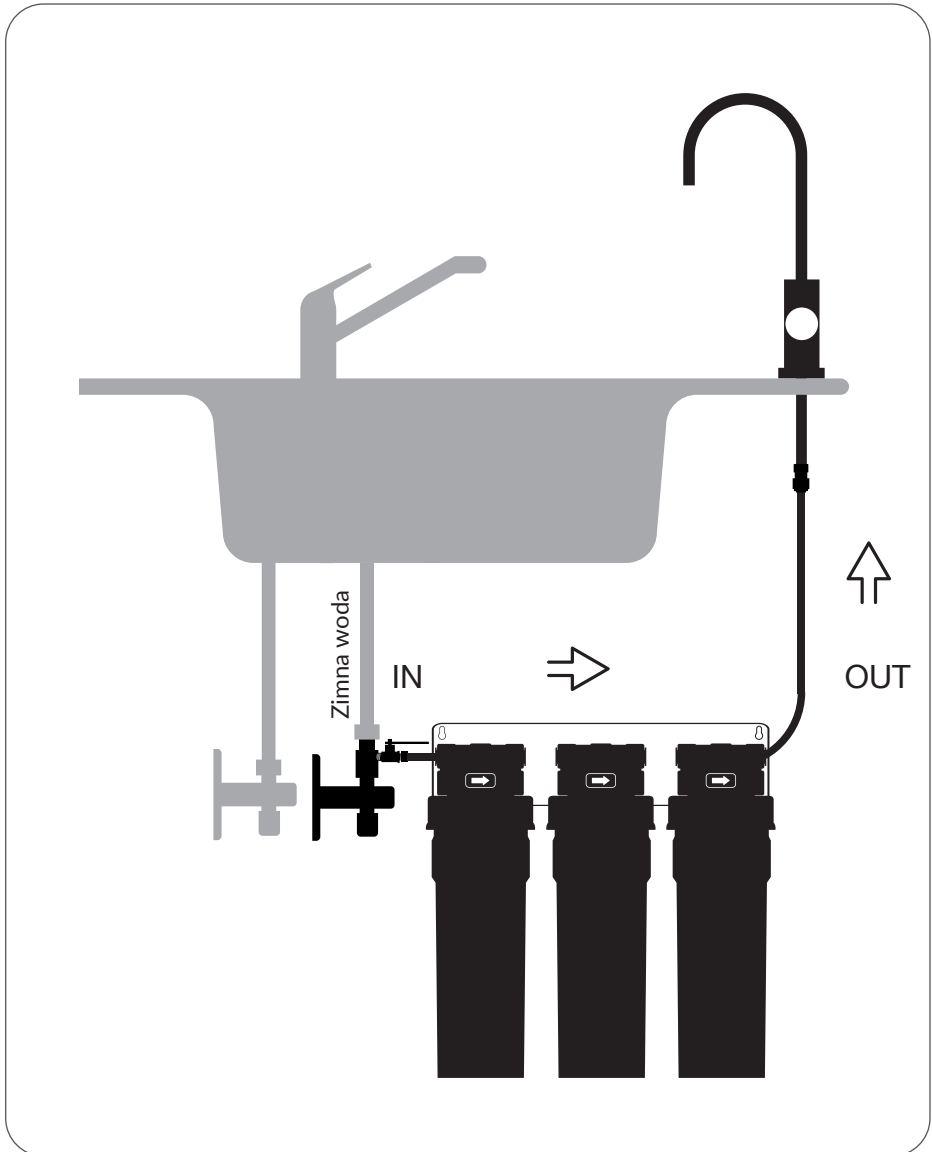
akcesoria
do kranika

1 sztuka



zawór kulowy
i adapter 3/8"

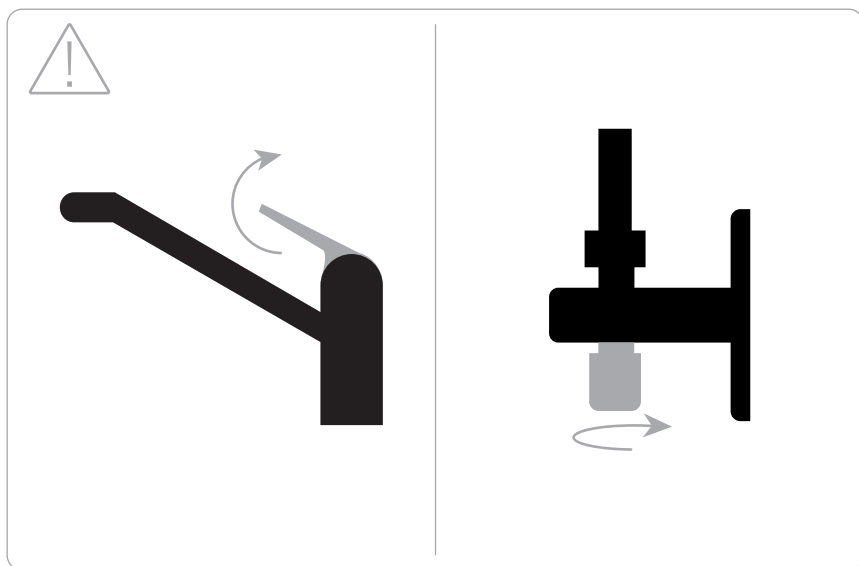
1 sztuka



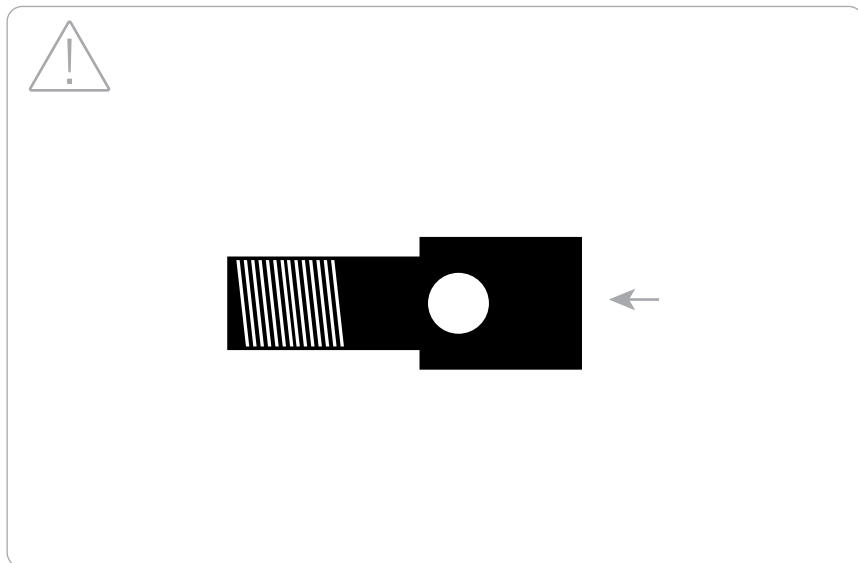
instalacja

Podczas instalacji pozostaw kran otwarty, zamknij dopiero po montażu

Podczas instalacji zawór wejściowy zimnej wody powinien być zamknięty



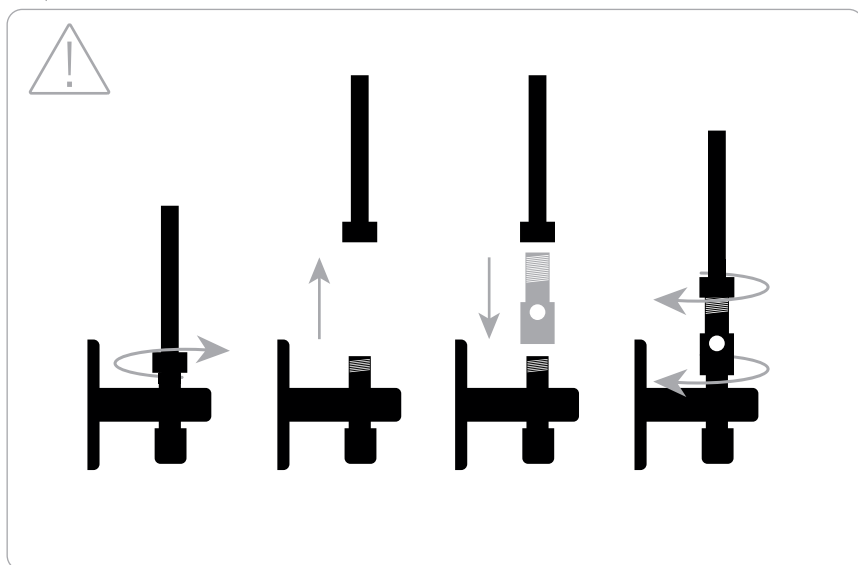
1

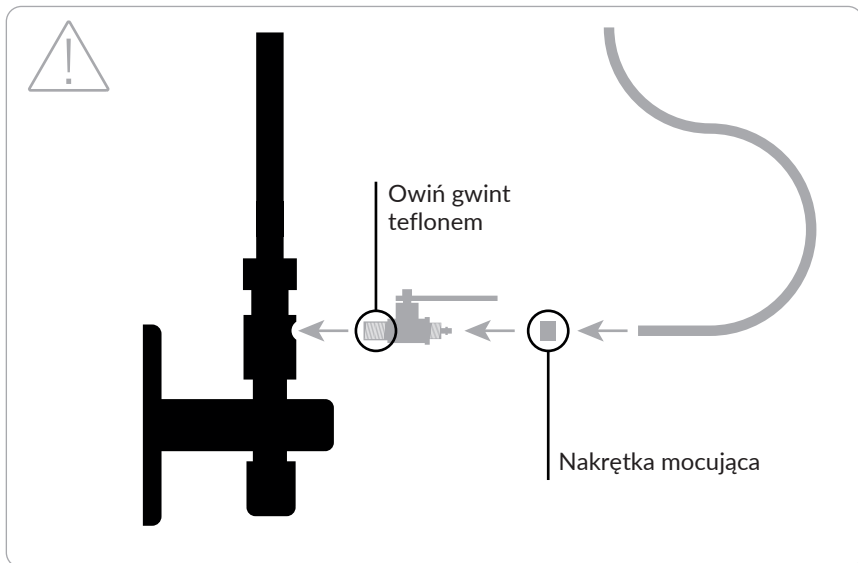


↑ Upewnij się, że wewnątrz adaptera jest uszczelka

↓ Adapter przykręć do zaworu wejściowego zimnej wody

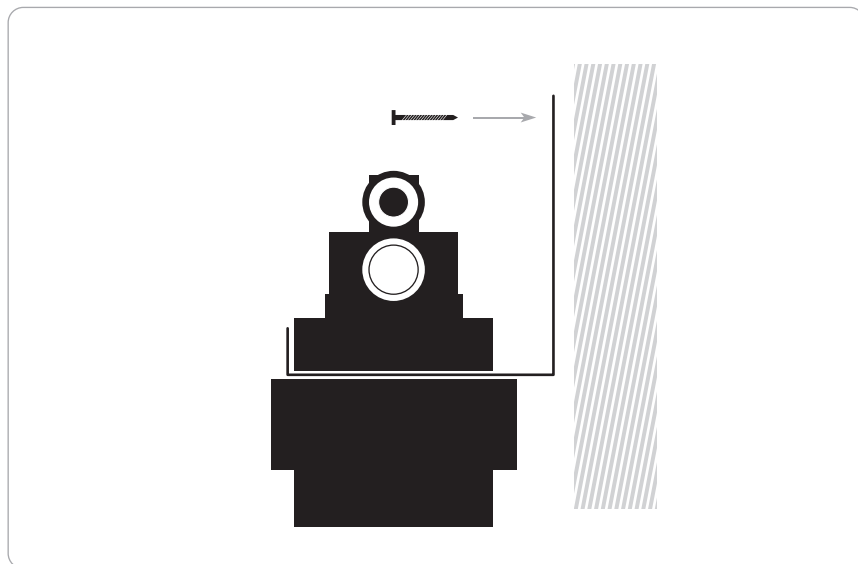
2





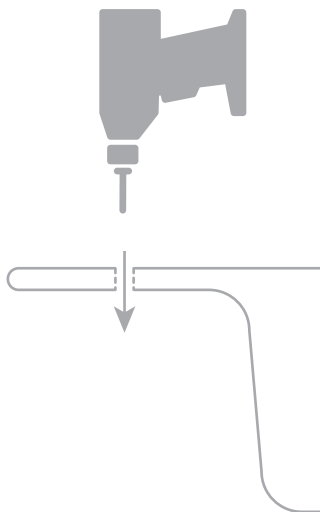
▲ Wkręć zawór kulowy do adaptera

▼ Postaw filtr pionowo lub przykręć go do ściany



5

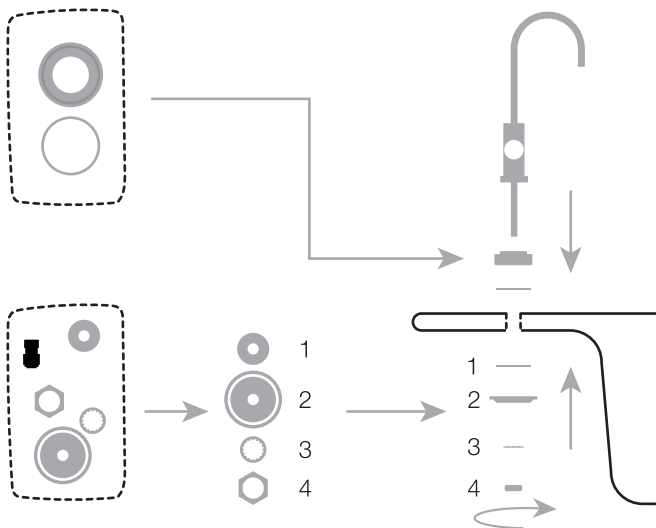
Ø 12 mm

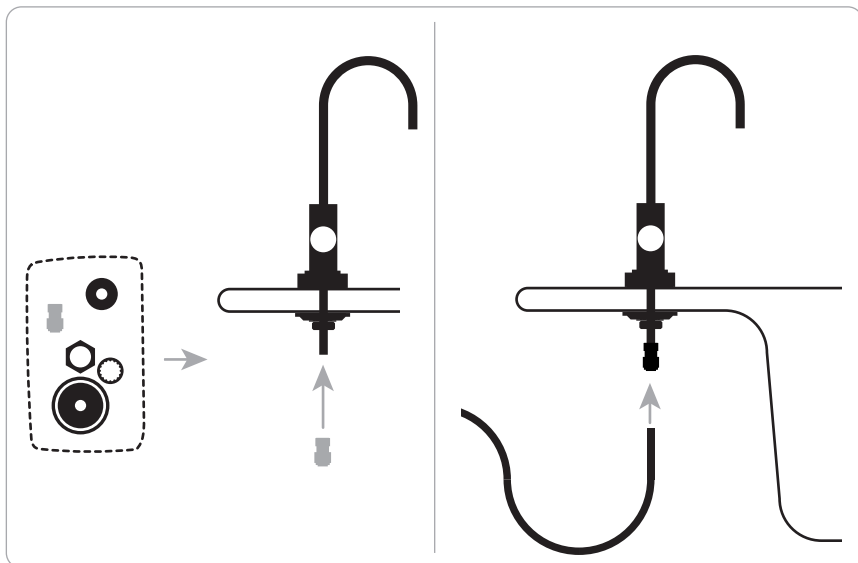


↑ Wywierć otwór w zlewie

↓ Schemat instalacji kranu

6

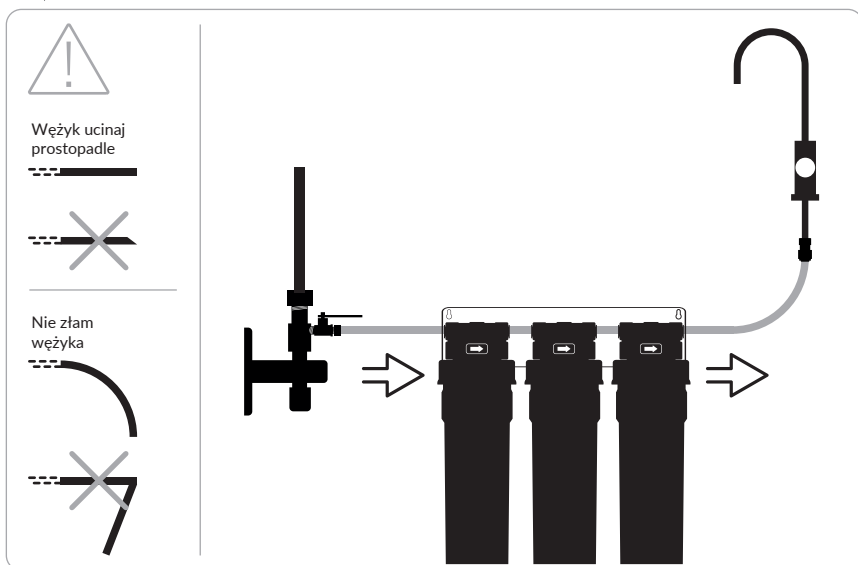




7

↑ Wkręć szybkozłącze w trzpień kranika i podepnij wężyk

↓ Podłącz wężyk do filtra zgodnie z kierunkiem przepływu wody



8

wymiana wkładów

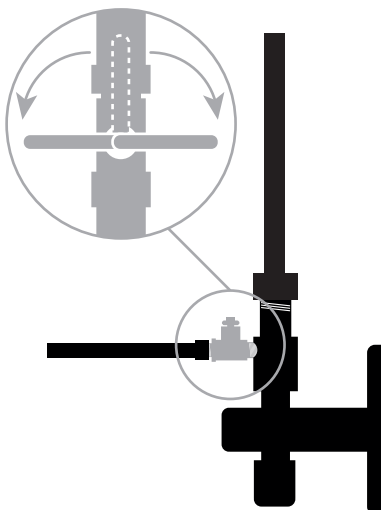
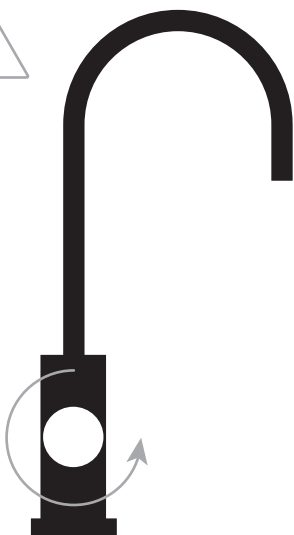


Wymieniaj wszystkie wkłady jednocześnie. Przed wymianą wkładów należy zamknąć zawór wlotowy wody i odkręcić kran, dopiero po zakończonym serwisie ponownie otworzyć zawór i zakręcić kran. Po wymianie filtrów pozwól wodzie płynąć pełnym przepływem przez co najmniej 5 minut przed wypiciem.



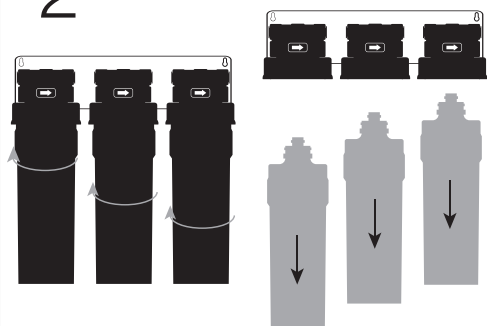
Otwórz zawór kranika i zamknij zawór poboru wody

1

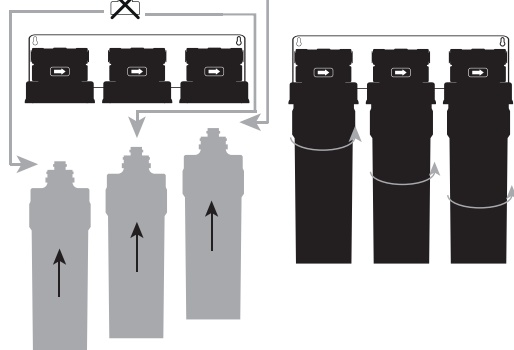


2

Odkręć stare wkłady



Wkręć nowe wkłady



gwarancja

Dystrybutor gwarantuje sprawność systemu Ecoperla Profine POU 3 przez okres dwóch lat od momentu zakupu. Gwarancja dotyczy naprawy, jak i wymiany wadliwych części przez dystrybutora lub autoryzowany serwis.

Gwarancja nie obejmuje materiałów eksploatacyjnych, uszkodzeń spowodowanych przez nienależyte użytkowanie oraz uszkodzeń mechanicznych.

Gwarancja jest ważna tylko w przypadku gdy zostaną spełnione wszystkie wymogi techniczne instalacji wodnej oraz wymogi użytkowania systemu.

Sprzedawca nie bierze odpowiedzialności za wszelkie niedogodności związane z nieprawidłowym podłączeniem oraz uruchomieniem systemu Ecoperla Profine POU 3.

W celu uznania gwarancji konieczne jest okazanie dowodu zakupu. W przypadku pojawienia się jakiegokolwiek problemu z systemem Ecoperla Profine POU 3, skontaktuj się ze sprzedawcą.

NUMER SERYJNY:

AUTORYZOWANY SPRZEDAWCA/SERWIS

ECOPERLA Profine®

made in italy by
Thinkwater srl for
EcoPERLA

ecoperla.com