



ECOPERLA

ECOPERLA SLIMLINE ZMIĘKCZACZ WODY Z WIFI

OPIS

Kompaktowy zmiękcacz wody Ecoperla Slimline przeznaczony do redukcji stopnia twardości wody użytkowej oraz pitnej w gospodarstwach domowych. W procesie filtracji woda przepływa przez silnie kwaśne złożo monosferyczne. Proces regeneracji następuje przy zastosowaniu soli (chlorek sodu NaCl), dostępnej w formie tabletek. Ecoperla Slimline wyposażony jest w moduł WiFi z dostępem do dedykowanej aplikacji mobilnej ConnetMySoftener. Umożliwia ona zdalną kontrolę urządzenia.

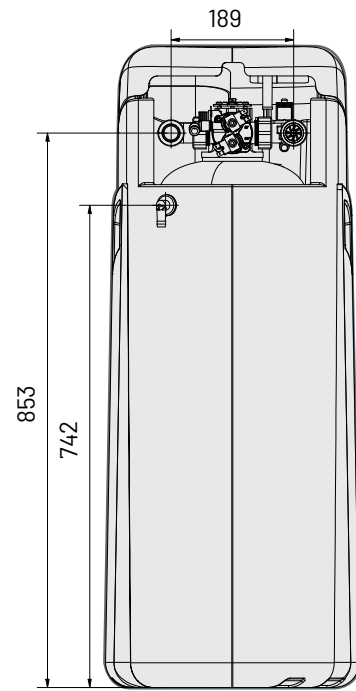
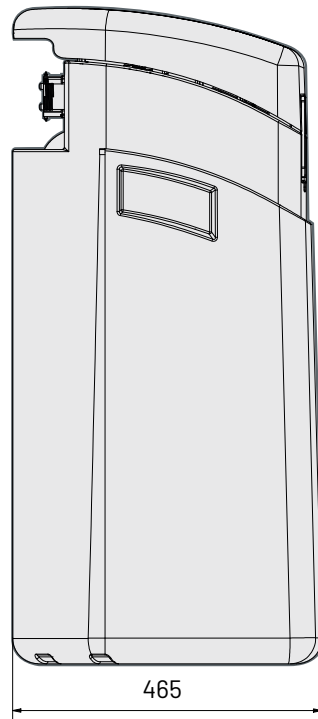
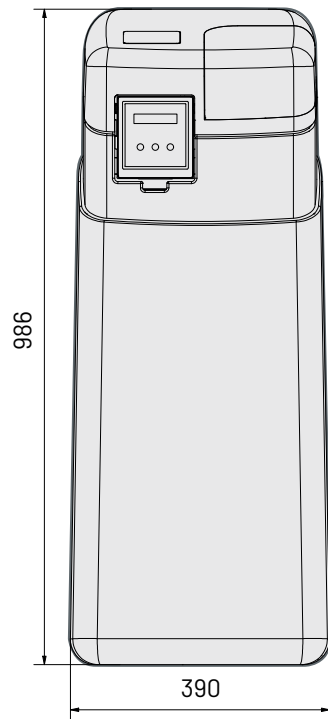
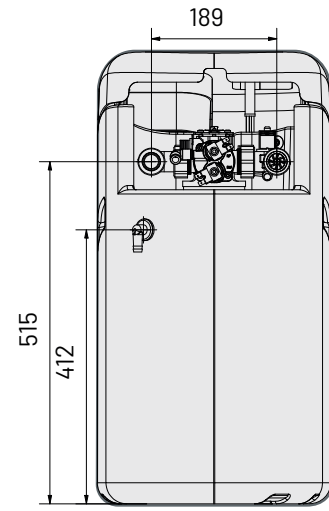
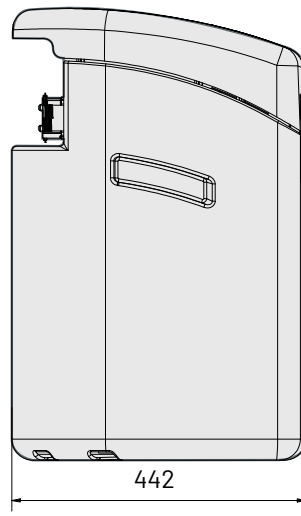
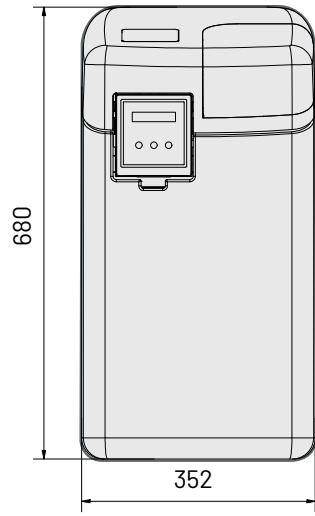
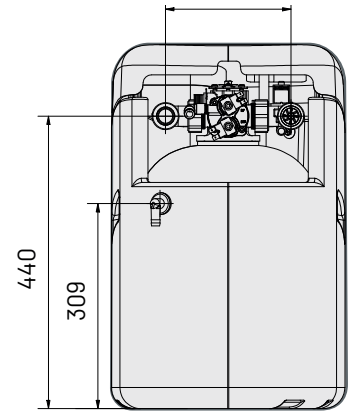
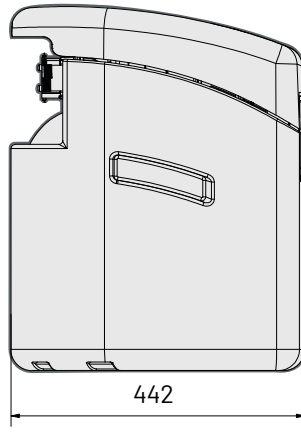
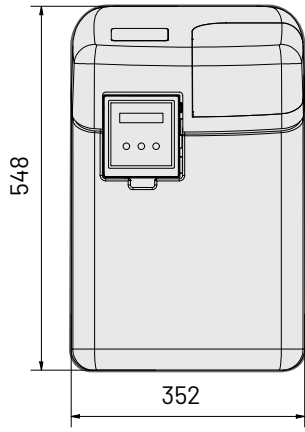
CECHY

- W pełni automatyczne, elektroniczne sterowanie procesem regeneracji filtra z wykorzystaniem wysokiej jakości automatycznej głowicy sterującej
- Proste podłączenie hydrauliczne
- Wbudowany moduł WiFi umożliwiający zdalne sterowanie pracą poprzez aplikację mobilną
- Duża skuteczność zmięczania wody
- Niewielkie zużycie soli
- Dźwiękowy alarm dosypywania soli
- Wbudowany przepływomierz umożliwia sterowanie regeneracją czasową, objętościową i mieszaną
- Wbudowany mieszacz pozwala na regulację twardości wyjściowej wody
- Kompaktowa obudowa

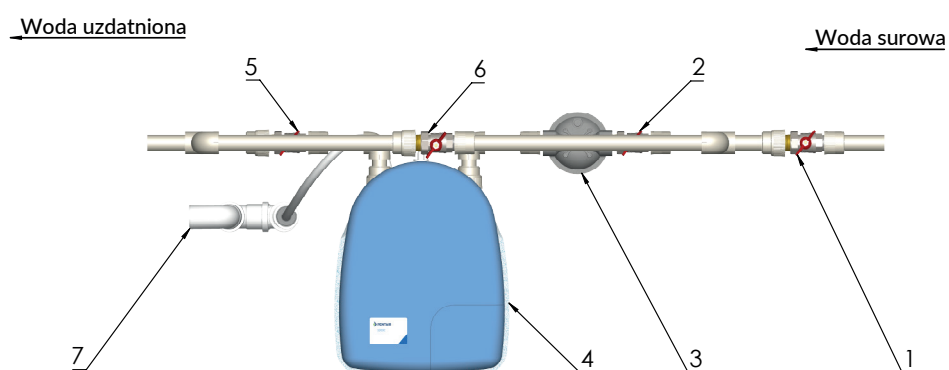
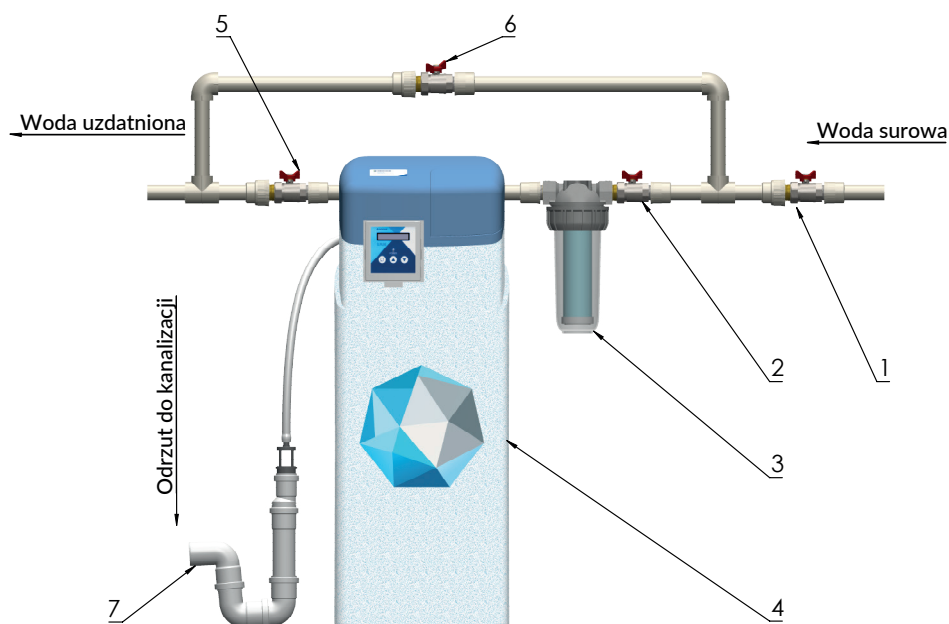


DANE TECHNICZNE

Model	Slimline 14	Slimline 17	Slimline 24
Ilość złoża	14 l	17 l	24 l
Wymiary (w/s/g)	54,6 x 35,2 x 44,2 cm	68 x 35,2 x 44,2 cm	96,4 x 39,1 x 46,7 cm
Zużycie soli na regenerację	1,8 kg	2,1 kg	3 kg
Zużycie wody na regenerację	64 l	74 l	117 l
Maks. zalecany przepływ roboczy	1,4 m ³ /h	1,7 m ³ /h	2,4 m ³ /h
Przyłącze	3/4"	3/4"	3/4"
Temperatura (min/max)	2/48 °C	2/48 °C	2/48 °C
Ciśnienie (min/max)	1,4/8,3 bar	1,4/8,3 bar	1,4/8,3 bar
Wymagane ciśnienie podczas płukania [bar]	2,5	2,5	2,5



SCHEMAT PODŁĄCZENIA ECOPERLA SLIMLINE



1.	Zawór doprowadzający wodę do budynku
2.	Zawór wejście na zmiękczacza wody
3.	Filtr mechaniczny
4.	Zmiękczacza wody Ecoperla Slimline
5.	Zawór wyjście ze zmiękczacza wody
6.	Zawór bypass
7.	Odejsięcie do kanalizacji

UWAGI

- Automagiczna regeneracja przy pomocy roztworu soli.
- Ze wzgledu na dozowanie solanki precyzyjnym iniektorem rekomendujemy zastosowanie prefiltra mechanicznego do ochrony glowicy sterujacej przed zawiesinami.