



ECOPERLA

ECOPERLA SLIMLINE POU FILTR Z ULTRAFILTRACJĄ

OPIS

Filtr Ecoperla Slimline POU to 3-stopniowy filtr kuchenny do montażu pod zlewozmywakiem. Woda przechodzi kolejno przez dane etapy filtracji. Pierwszy stopień (wkład mechaniczny) usuwa cząsteczki mechaniczne z dokładnością do 5 mikronów. Drugi stopień (wkład węglowy) wody usuwa zanieczyszczenia mechaniczne oraz zanieczyszczenia chemiczne. Trzeci stopień (ultrafiltracja) usuwa metale ciężkie, cysty, bakterie, wirusy. Przefiltrowana woda nadaje się bezpośrednio do spożycia.

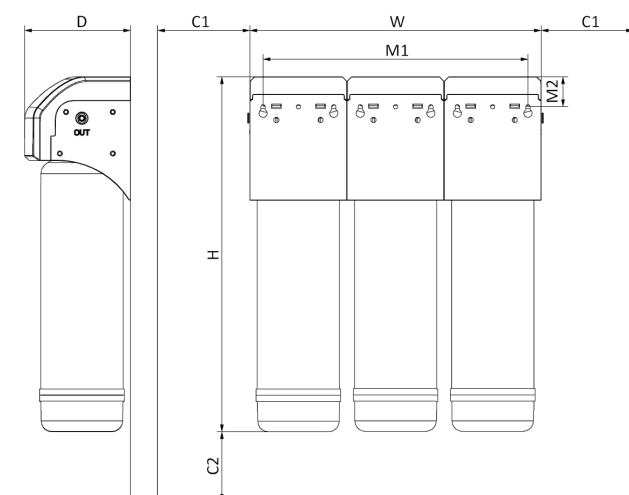
CECHY

- Szybki pobór wody z kranika
- Brak odrzutu do kanalizacji
- Prosty montaż z instrukcją krok po kroku
- Wymiana wkładów bez zakręcania wody
- Kranik z plastikową wkładką dla dodatkowej higieny
- Duża powierzchnia filtracji



DANE TECHNICZNE

Wymiary filtra (w/s/g)	40,2 x 33 x 12 cm
Wydajność	2 l/min
Ciśnienie (min/max)	1,5/6 bar
Temperatura (min/ max)	5/38 °C



W	330 mm / 12.99"
H	402 mm / 15.83"
M1	300 mm / 11.81"
M2	34 mm / 1.34"
C1	min. 75 mm / 2.95"
C2	min. 50 mm / 1.97"
D	120 mm / 4.72"